

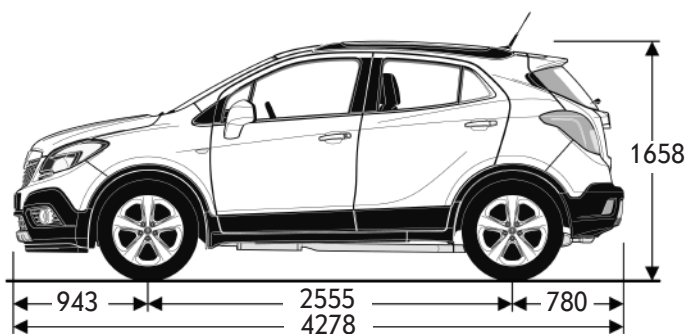
ОРЕЛ МОККА

Технические данные

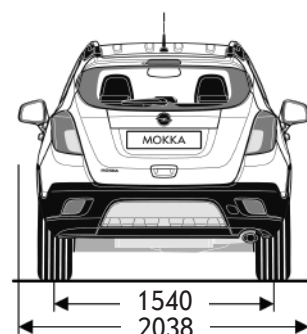
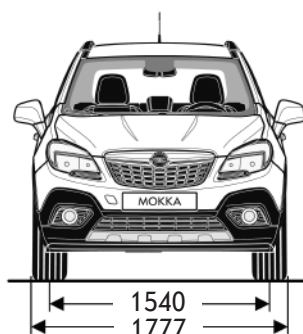


Wir leben Autos.

ДВИГАТЕЛЬ	1.8 MT-5	1.4 Turbo ECOTEC MT-6	1.8 AT-6
Число цилиндров	4	4	4
Рабочий объем (см3)	1796	1364	1796
Мощность (кВт)	103	103	103
Мощность (л.с.)	140	140	140
Крутящий момент Нм	178	200	178
Трансмиссия/Коробка передач	5-МКПП	6-МКПП	6-АКПП
Тормозная система с ABS, EBD, ESP	•	•	•
Эксплуатационные характеристики			
Разгон 0-100 км/ч (сек)	10,9	9,8	11,1
Мах скорость (км/ч)	180	195	180
Расход топлива			
Городской режим (л/100 км)	9,5	8,0	10,7
Загородный режим (л/100 км)	5,7	5,5	6,3
Смешанный режим (км/100 км)	7,1	6,4	7,9
ВНЕШНИЕ ГАБАРИТЫ			
Длина (мм)	4278	4278	4278
Ширина с зеркалами/без зеркал (мм)	2035 / 1774	2035 / 1774	2035 / 1774
Высота (мм)	1657	1657	1657
Колесная база (мм)	2555	2555	2555
Колея передних\задних колес (мм)	1540 / 1540	1540 / 1540	1540 / 1540
Min диаметр разворота (м)	10,9	10,9	10,9
ВНУТРЕННИЕ ГАБАРИТЫ			
Объем багажного отделения (л)	785	785	785
Объем багажного отделения со сложенными задними сиденьями (л)	1372	1372	1372
МАССА			
Снаряженная масса (кг)	1360	1425	1457
Полная разрешенная масса (кг)	1839	1890	1926



2555



Телефон горячей линии: 8 800 200 00 46

www.opel.ru

Цены указаны в рублях включая НДС. Opel оставляет за собой право в любое время вносить изменения в перечень и спецификацию продукции. Для получения действительной информации о продукции просьба обращаться к официальным дилерам Opel.